


<b>Ecoles Al- Mabarrat</b> <b>Conseil des instituts éducationnels</b> <b>Lycée Al-Bachaer</b>		<b>En Son Nom</b>	
<b>Code: BAS-F128</b>	<b>Ed:01</b>	<b>Fiche de revision</b> <b>physique</b> <b>Fin d'année</b>	

Nom:.....

Classe et section: ES<sub>1</sub>(....)

Année scolaire :2023/2024

**Exercice 1: Circuit électrique**

Dans la figure ci-contre, on représente le circuit électrique forme de:

- Un générateur G (12 V, 2Ω).
- Deux conducteurs ohmiques de résistances R<sub>1</sub>= 2 Ω et R<sub>2</sub> = 10 Ω
- Recepteur M (6V, 3Ω )

1. Calculer la résistance équivalente de R<sub>1</sub> et R<sub>2</sub>.

R<sub>1</sub> et R<sub>2</sub> sont en dérivation

$$R_{eq} = \frac{R_1 \times R_2}{R_1 + R_2} = \frac{2 \times 10}{2 + 10} = \frac{20}{12} = 1.67 \text{ ohm}$$

2. Donner l'expression des tensions : U<sub>PN</sub>, U<sub>AB</sub>, U<sub>BC</sub> en fonction de I.

$$U_{PN} = U_G = -rI + E = -2I + 12$$

$$U_{AB} = U_{Req} = R_{eq} \times I = 1.67 I$$

$$U_M = U_{Recepteur} = r'I + e = 3I + 6$$

3. Calculer les courants électriques I, I<sub>1</sub> et I<sub>2</sub>.

D'après la loi d'additivité des tensions en série

$$U_{PN} = U_{PA} + U_{AB} + U_{BC} + U_{CN}$$

$$-2I + 12 = 0 + 1.67 I + 3I + 6 + 0$$

$$-2I - 1.67I - 3I = 6 - 12$$

$$-6.67I = -6$$

$$\text{Alors } I = \frac{-6}{-6.67} = 0.899 \approx 0.9A$$

$$I_1 = ? \quad U_{AB} = R_1 I_1 \quad \text{alors } I_1 = \frac{U_{AB}}{R_1} = \frac{1.5}{2} = 0.75 A \quad (U_{AB} = 1.67 I = 1.67 \times 0.9 = 1.503 \approx 1.5V)$$

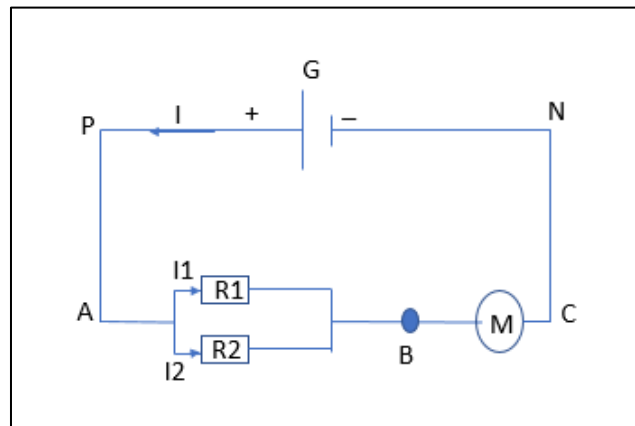
$$I_2 = ? \quad U_{AB} = R_2 I_2 \quad \text{alors } I_2 = \frac{U_{AB}}{R_2} = \frac{1.5}{10} = 0.15 A$$

4. Déduire: U<sub>PN</sub>, U<sub>AB</sub>, et U<sub>BC</sub>.

$$U_{PN} = -2I + 12 = -2(0.9) + 12 = 10.2V$$

$$U_{AB} = 1.67 I = 1.67 \times 0.9 = 1.503 \approx 1.5V$$

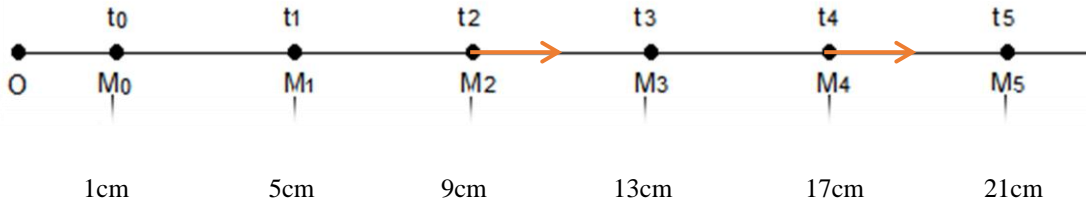
$$U_M = 3I + 6 = 3(0.9) + 6 = 8.7V$$



R<sub>1</sub>

## Exercice 2:

La figure ci-dessous montre l'enregistrement du mouvement du centre M d'un autoporteur sur une table horizontale à coussin d'air. Les marques sur le papier sont séparées par un intervalle de temps égal  $\tau = 20 \text{ ms}$ .



Répondre aux questions suivantes:

1. Identifier le type de la trajectoire.

La trajectoire est rectiligne car l'ensemble des positions occupées par M forme une ligne droite.

2. Calculer la vitesse moyenne de M entre  $t_0$  et  $t_5$ .

$$V_{\text{moyenne}} = \frac{M_0M_5}{\Delta t} = \frac{M_0M_5}{5\tau} = \frac{20\text{cm}}{5 \times 20\text{ms}} = \frac{20 \times 10^{-2}}{5 \times 20 \times 10^{-3}} = 2\text{m/s}$$

3. Calculer la vitesse instantanée de M à  $t_1$ ,  $t_2$ ,  $t_3$  et  $t_4$ .

$$V_1 = \frac{M_0M_2}{\Delta t} = \frac{M_0M_2}{2\tau} = \frac{8\text{cm}}{2 \times 20\text{ms}} = \frac{8 \times 10^{-2}}{2 \times 20 \times 10^{-3}} = 2\text{m/s}$$

$$V_2 = \frac{M_1M_3}{\Delta t} = \frac{M_1M_3}{2\tau} = \frac{8\text{cm}}{2 \times 20\text{ms}} = \frac{8 \times 10^{-2}}{2 \times 20 \times 10^{-3}} = 2\text{m/s}$$

$$V_3 = \frac{M_2M_4}{\Delta t} = \frac{M_2M_4}{2\tau} = \frac{8\text{cm}}{2 \times 20\text{ms}} = \frac{8 \times 10^{-2}}{2 \times 20 \times 10^{-3}} = 2\text{m/s}$$

$$V_4 = \frac{M_3M_5}{\Delta t} = \frac{M_3M_5}{2\tau} = \frac{8\text{cm}}{2 \times 20\text{ms}} = \frac{8 \times 10^{-2}}{2 \times 20 \times 10^{-3}} = 2\text{m/s}$$

4. Tracer les vecteurs vitesses  $V_2$  et  $V_3$ .

Echelle 1cm  $\longrightarrow$  1m/s

5. Calculer l'accélération moyenne de M entre  $t_1$  et  $t_4$ .

$$a_{\text{moyenne}} = \frac{\Delta v}{\Delta t} = \frac{V_4 - V_1}{3\tau} = \frac{2 - 2}{3 \times 20\text{ms}} = \frac{0}{3 \times 20 \times 10^{-3}} = 0\text{m/s}^2$$

6. Calculer les accélérations instantanées de M à  $t_2$  et  $t_3$ .

$$7. a_2 = \frac{\Delta v}{\Delta t} = \frac{V_3 - V_1}{2\tau} = \frac{2-2}{2 \times 20 \text{ms}} = \frac{0}{2 \times 20 \times 10^{-3}} = 0 \text{m/s}^2$$

$$a_3 = \frac{\Delta v}{\Delta t} = \frac{V_5 - V_3}{2\tau} = \frac{2-2}{2 \times 20 \text{ms}} = \frac{0}{2 \times 20 \times 10^{-3}} = 0 \text{m/s}^2$$

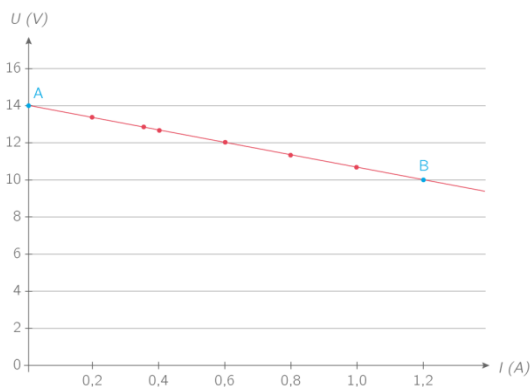
7. D duire le type de mouvement de M.

Le mouvement de M est rectiligne uniforme car l'acc l ration est  $0 \text{ m/s}^2$

### **Exercice 3: Caractéristique d'un dipole**

On donne un dipole D(E;r)

Et sa caract ristiques (U-I) est donn e dans la figure ci-contre



1- D terminer, en le justifiant, le dip le correspondant A la caract ristique donne.

**(D) est un generateur car sa caracteristique (U-I) est une ligne droite decroissante ne passe pas par l'origine.**

2- Relever la pente de cette caract ristique.

$$\text{Pente} = \frac{U_A - U_B}{I_A - I_B} = \frac{14 - 10}{0 - 1.2} = -3.33$$

3- Trouver E, r

$$E = 14 \text{V} \quad (E = U_{\text{Generateur}} \text{ pour } I=0\text{A})$$

$$-r = \text{pente}$$

$$-r = -3.33 \text{ alors } r = 3.33 \text{ohm}$$

4- On branche aux bornes de (D) un moteur M(20V;3ohm).  
Ce moteur M fonctionne-t-il? Justifier.

Le moteur ne fonctionne pas car  $U_{\text{moteur}}=20\text{V}$  est plus grande que  $U_{\text{generateur}}(14\text{V})$

**Fin de la fiche..Preparer vous bien pour l'examen et pour vos questions contacter moi whatsapp 03944575**

**Remarque:** si le dipole dont on donnerai la caractéristique (U-I) est un **recepteur**

**Alors:** \* **Sa caractéristique (U-I)** est une ligne droite croissante qui ne passe pas par l'origine.

$$* \text{Pente} = \frac{U_A - U_B}{I_A - I_B}$$

$$* \text{Equation } U = e + r'I$$

$$* e = U \text{ pour } I = 0A$$

$$r' = \text{pente} = \frac{U_A - U_B}{I_A - I_B}$$

**BONTRAVAIL😊!!!**